

特性和性能

- 多种安装形式可选,墙面安装,管道安装以及分体式
- 防护等级高达IP65,可以有效应对环境的污染和结露
- 带LCD显示,方便现场读取温度值
- 内部线路超低功耗设计,大大降低了仪表工作时因元器件散热而产生的温漂,提高了产品的长期稳定性,延长了使用寿命

产品应用

- 电子厂房
- 城市管廊
- HVAC
- 农业



产品参数

温度传感器

传感器	Pt100
传感器数量	单支
量程范围	-50...200°C
传感器精度	A级 EN 60751
传感器接线	3线制

温度变送器

输出信号	4-20mA 2线
供电电压	10...30VDC
测量精度(20°C)	±0.1°C
最大负载	$RL \leq (V_s - 10) / 0.025 \Omega$
温漂系数	0.008%FS/°C
长期稳定性	最大0.1°C/年 或 0.05%FS/年
显示类型	LCD显示屏

材质参数

接线盒	PC
探杆材质	304SS
探杆外径 mm	6
探杆长度 mm	65,150,225或300
电气接头	尼龙M16*1.5, 线缆直径1.5mm ²
防护等级	IP65

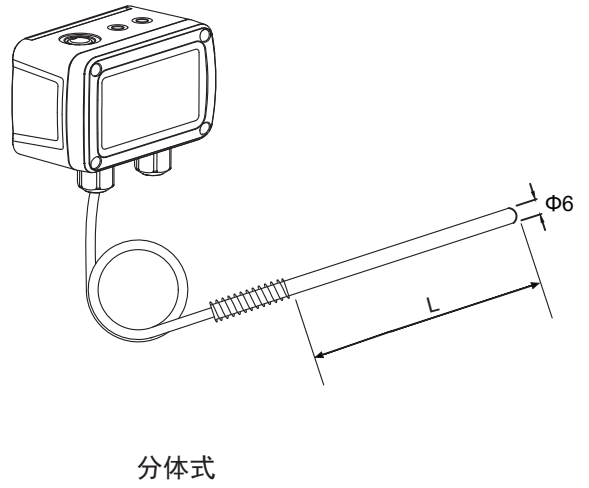
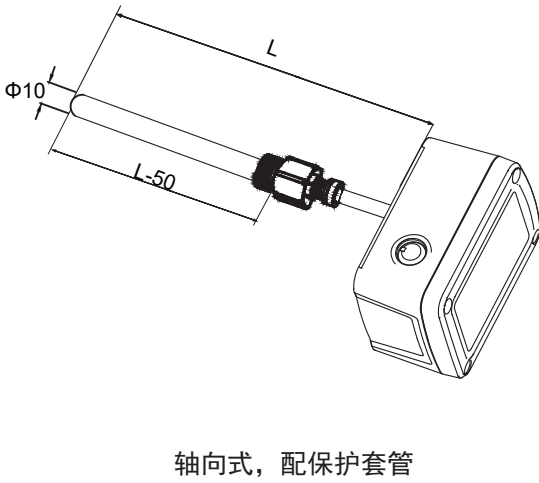
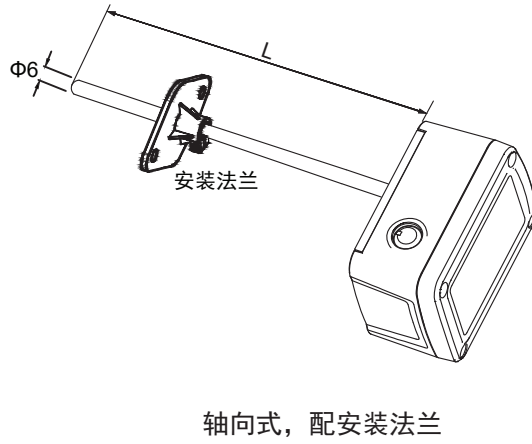
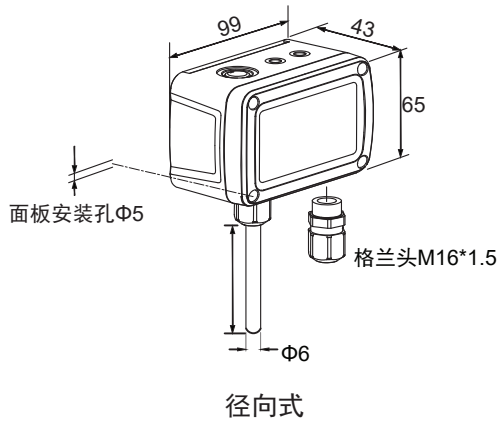
环境参数

工作环境	-40...85°C 5...95%RH (不结露)
储存环境	-40...85°C 20...80%RH (不结露)

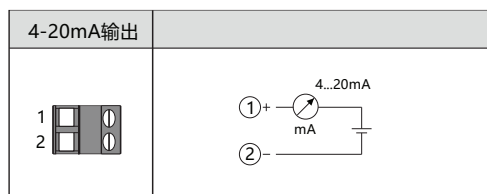
电磁防护

抗浪涌	±4000V (≤5次)
抗脉冲群	3级
隔离电压	1500VAC
抗射频干扰	10V/m (80MHz...1000MHz)
反接保护	有

产品尺寸图 mm



电气连接



ET3T 系列订购代码选型表

		代码	技术参数
1.	<input type="text"/>	ET3T	系列
			传感器RTD
2.	<input type="text"/>	1	Pt100 3线 A级
			输出信号
3.	<input type="text"/>	1	4-20mA 2线
			结构型式
4.	<input type="text"/>	PA	径向式
		PB	轴向式
		PC	分体式
			温度范围
5.	<input type="text"/>	A	0...50°C
		B	0...100°C
		C	-40...60°C
		D	-10...50°C
		E	-20...80°C
		F	-40...80°C
		G	-40...125°C
		Z	其他
			探杆外径 D
6.	<input type="text"/>	1	6mm
			探杆长度 L
7.	<input type="text"/>	06	65mm
		15	150mm
		23	230mm
		30	300mm
			分体式线缆长度
8.	<input type="text"/>	00	无
		02	2m (代码为线缆长度,单位为m)
			安装附件
9.	<input type="text"/>		无
		FL	安装法兰
		TW	保护套管